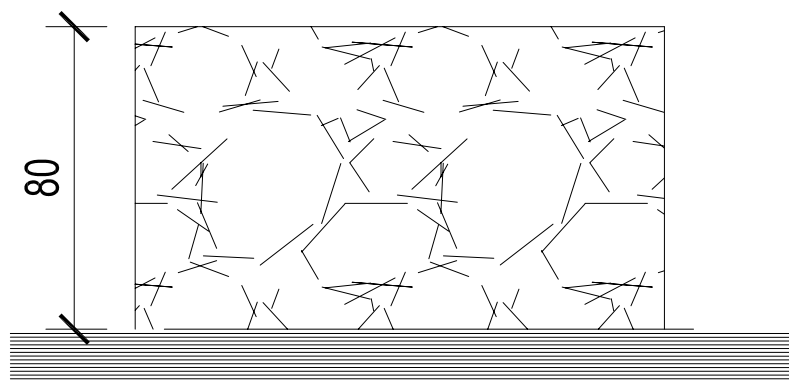
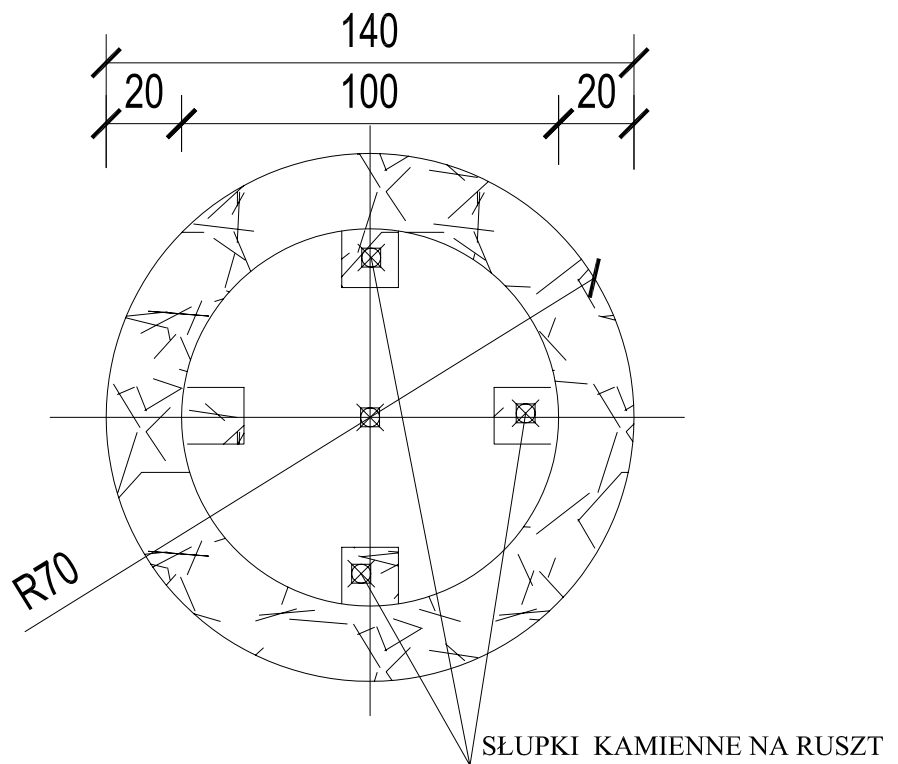


RZUT PALENISKA

MIEJSCE NA OGNISKO - MAŁY PROJEKT - PROW 2007 - 2013



MIEJSCE NA OGNISKO - MAŁY PROJEKT- PROW 2007-2013			
Adres inwestycji: GŁUCHOŁĄZY		Inwestor: GMINA GŁUCHOŁĄZY	
Numer działki: NR EW. 54		Adres inwestora: 48-340 GŁUCHOŁĄZY, RYNEK 15	
Faza: PROJEKT ARCHITEKTONICZO - BUDOWLANY		Tytuł, imię, nazwisko, nr upr.	Podpis
Branża: ARCHITEKTURA			
Nazwa rysunku: RZUT PALENISKA		mgr inż. arch. Elżbieta Kubik-Michalska OKK/UpB/04/04	
Nr rysunku: 3	Data: 04.2012		